

Des substrats en carbure pour compact PDC ou PCBN, des substrats en carbure avec poudre de micron diamant et poudre de micron CBN sont utilisés pour composer des compacts PDC ou PCBN pour huile & trépons de forage et PCD & Outils de coupe PCBN.

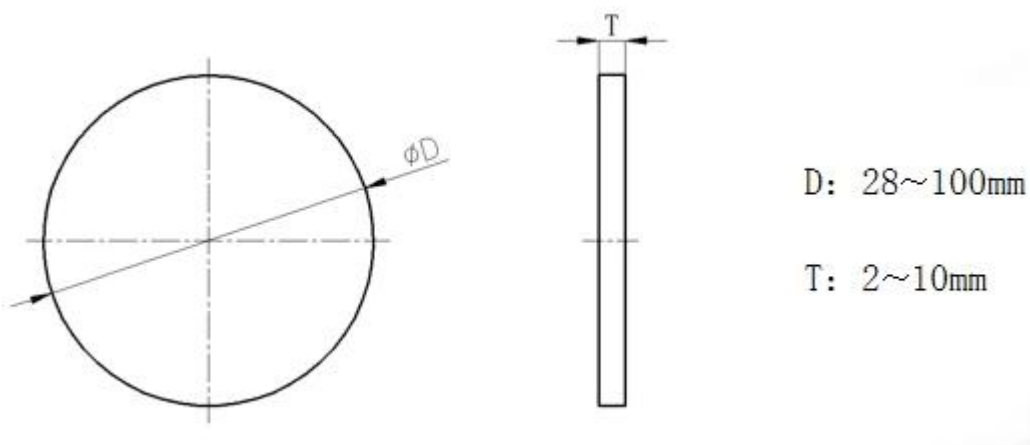
Fonctionnalités:

Adoptez la poudre pour WC de haute qualité autoproduite de Grand Sea Group: toute la série du processus de frittage Sinter-Hip.

La structure des grains de l'alliage est uniforme, la microstructure est complète.

La qualité est excellente et excellente en Chine

Gamme de taille et spécifications du matériau



Matériau: Les substrats en carbure de carbone pour PDC peuvent être fournis avec des matériaux correspondants en fonction des besoins du client.

Précision dimensionnelle:

En adoptant une technologie de meulage étrangère, la précision de la rectification cylindrique et de la rectification plane est en avance sur le marché intérieur.

Peut fournir des produits de meulage avec une précision de 0,02 mm de manière stable