

I substrati in metallo duro per PDC o PCBN compatto, i substrati in metallo duro con polvere di micron diamante e polvere di micron CBN vengono utilizzati per comporre i composti PDC o PCBN per olio e & punte da miniera e PCD e & Utensili da taglio PCBN.

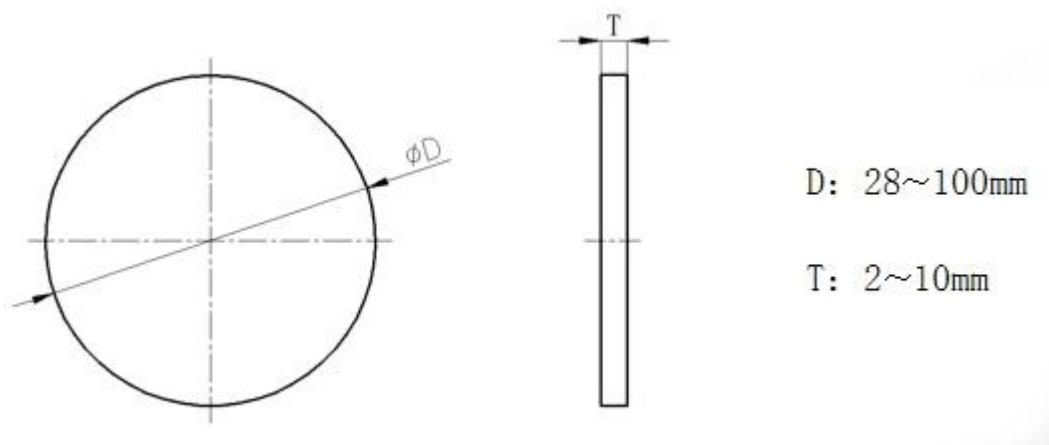
Caratteristiche:

Adottare polvere WC autoprodotta di alta qualità del Grand Sea Group; l'intera serie del processo di sinterizzazione Sinter-Hip.

La struttura a grana della lega è uniforme, la microstruttura è completa.

La qualità è leader ed eccellente in Cina

Gamma di dimensioni e specifiche del materiale



Materiale: substrati in metallo duro per PDC possono essere forniti materiali corrispondenti in base alle esigenze del cliente.

Accuratezza dimensionale:

Adottando la tecnologia di rettifica straniera, la precisione della rettifica cilindrica e della rettifica superficiale è leader a livello nazionale.

Può fornire prodotti di macinazione con una precisione di 0,02 mm stabilmente