

Substratos de metal duro para PDC ou PCBN compactos, substratos de metal duro com pó de micron de diamante e pó de micron de CBN são usados para compor os compactos de PDC ou PCBN para óleo & brocas de perfuração de mina e PCD & Ferramentas de corte PCBN.

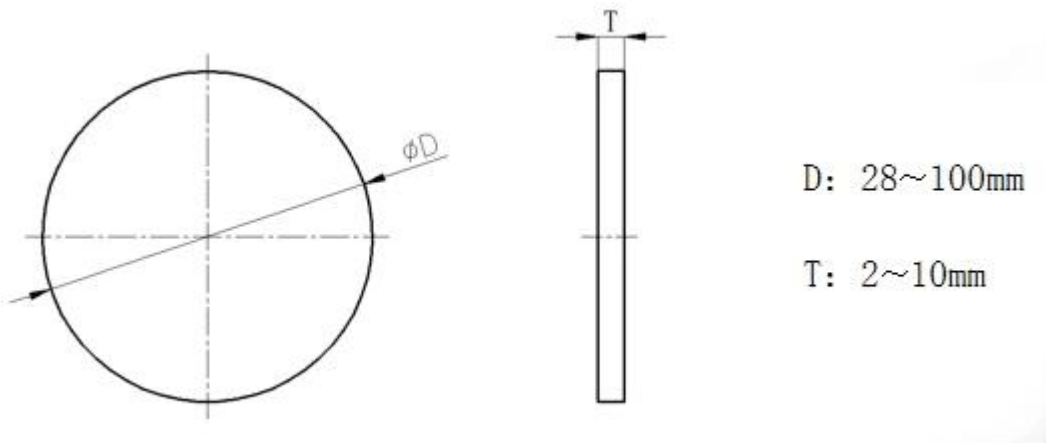
### **Características:**

Adote pó de WC de alta qualidade auto-produzido do Grand Sea Group, toda a série de processo de sinterização de Sinter-Hip.

A estrutura de grãos da liga é uniforme, a microestrutura está completa.

A qualidade é líder e excelente na China

### **Faixa de tamanho e especificações de materiais**



Material: Substratos de Carbetos Para PDC podem ser fornecidos materiais correspondentes de acordo com a necessidade do cliente.

### **Precisão dimensional:**

Adotando a tecnologia de moagem externa, a precisão de moagem cilíndrica e moagem de superfície é líder no mercado interno.

Pode fornecer produtos de moagem com uma precisão de 0.02mm stably